




Tebas-Economic
EFka300 pH/Chlor


PL
EN


INSTRUKCJA OBSŁUGI I INSTALACJI
INSTALLATION AND MAINTENANCE INSTRUCTIONS

CE


OSTRZEŻENIA


 Niniejsza instrukcja przeznaczona jest dla personelu technicznego odpowiedzialnego za instalację, zarządzanie i utrzymanie urządzenia. Producent nie ponosi żadnej odpowiedzialności za uszkodzenia i usterki, które wystąpiły po interwencji przez osoby nieuprawnione lub przez zachowania niezgodne z instrukcją.

 Przed wykonaniem jakichkolwiek czynności konserwacyjnych i naprawczych, należy upewnić się, że system jest izolowany elektrycznie i hydraulicznie.

 Z materiałem odpadowym i materiałem eksploatacyjnym należy postępować zgodnie z lokalnymi przepisami.

OGÓLNE WSKAZÓWKI BEZPIECZEŃSTWA

 **UWAGA!** Przed wykonaniem jakichkolwiek operacji na urządzeniu, należy je odłączyć od zasilania. **Nigdy nie wykonuj żadnych operacji na pracującej pompie.**

 Podczas prac konserwacyjnych i naprawy części, które zazwyczaj są w kontakcie z substancjami chemicznymi, zawsze należy nosić odzież ochronną (rękawice, odzież, okulary, itp.). Urządzenie musi być obsługiwane tylko przez wykwalifikowany personel. Zawsze należy używać oryginalnych części zamiennych.

Niezastosowanie się do instrukcji może spowodować uszkodzenie sprzętu, a w skrajnych przypadkach obrażenia ludzi.

Producent może zmodyfikować urządzenie, instrukcję lub dane techniczne bez wcześniejszego powiadomienia.

GWARANCJA

Urządzenie posiada 12-miesięczną gwarancję od daty dostawy. Gwarancja jest nieważna, gdy instrukcje instalacji, konserwacji i użytkowania, nie są ściśle przestrzegane przez użytkownika. Lokalne przepisy i odpowiednie normy również muszą być przestrzegane.

Gwarancja będzie uznana tylko wtedy, gdy spełnione zostaną następujące warunki:

- Instalacja, okablowanie, regulacja, konserwacja i naprawy są wykonywane wyłącznie przez wykwalifikowany personel
- Pompa dozująca była użytkowana zgodnie z jej przeznaczeniem opisanym w niniejszej instrukcji
- Tylko oryginalne części zamienne były używane podczas napraw

Z gwarancji wyłączone są wszystkie elementy eksploatacyjne (wężyki, uszczelki itp.). Uszkodzenia mechaniczne nie podlegają gwarancji.

Spis treści

LISTA ELEMENTÓW	4
WSTĘP	4
INSTALACJA	4
DANE TECHNICZNE.....	4
OPIS DZIAŁANIA SYSTEMU	5
PODŁĄCZENIE ELEKTRYCZNE	6
<i>Podłączenie pomp dozujących.....</i>	6
<i>Kontrola przepływu</i>	7
<i>Podłączenie wewnętrzne (tylko dla wykwalifikowanego personelu)</i>	7
URUCHOMIENIE.....	8
PODGLĄD POMIARÓW.....	8
DZIAŁANIE URZĄDZENIA.....	8
<i>Standardowa konfiguracja.....</i>	8
<i>Zaawansowana konfiguracja</i>	9
<i>Lista parametrów konfiguracyjnych</i>	9
<i>Kalibracja elektrochemiczna</i>	11
<i>Tryb ręczny</i>	12
TYPOWE USTAWIENIA.....	12
KOMORA AMPEROMETRYCZNA CLE12.....	13
<i>Dane techniczne</i>	13
<i>Instalacja i podłączenie hydrauliczne</i>	13
<i>Kondycjonowanie elektrody</i>	14
<i>Ostrzeżenia</i>	14
BŁĘDY/ALARMY	14
UTRZYMANIE	15
DODATKI I CZĘŚCI ZAMIENNE	15

LISTA ELEMENTÓW

Urządzenie **Tebas-Economic EFka300** jest dostarczane z:

1. Elektroda pH z krótkim korpusem z tworzywa, kablem 65 cm i złączem BNC
2. Komorą amperometryczną CLE12-ACL
3. Czujnikiem przepływu
4. Czujnikiem PT100
5. Roztworami pH4 i pH7 (butelki po 90 ml)
6. Śrubami i zatyczkami do instalacji na ścianie
7. Instrukcją obsługi

WSTĘP

Tebas-Economic EFka300 jest kompaktowym systemem łatwym w montażu i obsłudze, co pozwala na monitorowanie i kontrolowanie pH i poziomu potencjału Redox w basenie. Urządzenie zawiera kontroler cyfrowy, który pracuje zgodnie ustawionymi wartościami progowymi, elektrodę pH i komorę amperometryczną Cu/Pt.

INSTALACJA



Uwaga! Zawsze postępuj zgodnie z ostrzeżeniami i ogólnymi informacjami dot. bezpieczeństwa, opisanymi na początku tej instrukcji!

Zamontuj urządzenie z dala od źródeł ciepła, w suchym pomieszczeniu nienarażonym na działanie promieni słonecznych. Maksymalna temperatura otoczenia 45°C. Minimalna temperatura otoczenia musi być taka, aby zapewnić dozowanie płynów w stanie ciekłym, ale w żadnym przypadku nie mniejsza, niż zadeklarowana w danych technicznych. Tebas-Economic EFka300 musi być zamontowana na pionowej ścianie i pewnie przymocowana. Wybierz lokalizację, która umożliwi Ci swobodną kalibrację i dostęp do całego urządzenia.

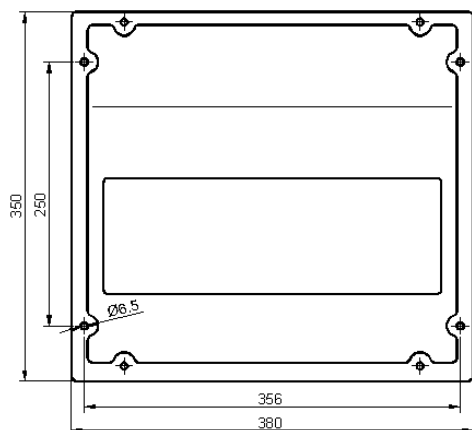


Sprawdź prawidłowe podłączenie wszystkich złączy, które mogą być odłączone, poluzowane ze względu na transport, pakowanie itp. na spodzie urządzenia (patrz rozdział „Opis działania” dla dalszych szczegółów).

DANE TECHNICZNE

Wejście pH	dostępne na złączu BNC, impedancja wejściowa > 10 ¹² Ω
Wejście chloru	wejście wstępnie okablowane dla komory amperometrycznej CLE12
Wejście temperatury	wejście dla czujnika PT100
Zakres wartości	pH: 0.00 do 14.00, chlor: 0 do 5.00 ppm: 0 do 100°C
Dokładność	lepsza niż 1% na pełnej skali
Powtarzalność	lepsza niż 0.2% na pełnej skali
Konfiguracja	dwa poziomy konfiguracji (standardowy i zaawansowany)
Wejście FLOW	1 wejście, które może być użyte do podłączenia zarówno stycznika pompy filtra lub czujnika przepływu (styk SPDT 5V / 5 mA)
Port szeregowy	RS232, dostępne na złączu osiowym, do komunikacji z systemem telekontroli, rejestratorem lub komputerem (opcjonalnie)
Wyjście przekaźnikowe	NO/NC, konfigurowalny styk dla ostrzegania (opcjonalnie)
Wyświetlacz	duży, alfanumeryczny, dwurzędowy (x 16 znaków), LCD, z podświetleniem
Zasilanie	standardowe 230V~, 50 Hz
Bezpiecznik	F3.15A 5x20 (230V~)
Uchwyt elektrody	typ dolno-przepływowy, przezroczysta obudowa z metakrylanu, ze standardowymi połączeniami dla przewodów 8x12 i igłą do pobierania próbek
Otoczenie	temperatura przechowywania -20 do +60 °C temperatura pracy -10 do +45 °C RH maks. 90% bez kondensacji
Obudowa	samogasnące tworzywo sztuczne z panelem przednim z poliestru
Instalacja	instalacja naścienna przy użyciu dostarczanych śrub i zatyczek
Zabezpieczenie	IP65
Wymiary	380 x 350 x 175 mm
Szablon mocowania	356 x 250 mm
Waga	ok. 2 kg

Wymiary



OPIS DZIAŁANIA SYSTEMU

Przedni widok



- Panel sterowania z dużym wyświetlaczem i klawiaturą (patrz opis na następnej stronie)
- Komora amperometryczna CLE12 z dolno-przepływowym uchwytem elektrody, z czujnikiem przepływu (okablowany)
- Elektroda pH z krótkim korpusem z tworzywa sztucznego, z kablem 65 cm i złączem BNC z powłoką ochronną
- Czujnik Pt100, okablowany, zamontowany na dolno-przepływowym uchwycie elektrody

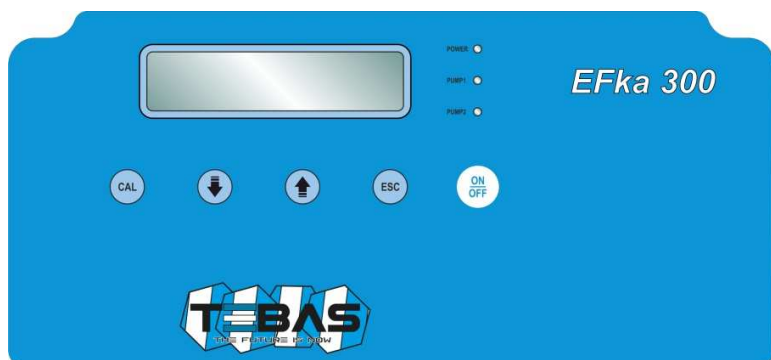
Widok z dołu: podłączenia



- POWER Kabel zasilający (uprzednio okablowany)
- PUMP1 Wyjście dla podłączenia pompy 1 (regulacja pH)
- PUMP2 Wyjście dla podłączenia pompy 2 (regulacja chloru)
- RS232 (opcjonalnie) Złącze dla komunikacji szeregowej
- pH Złącze BNC dla elektrody pH
- PT100 Wejście dla czujnika Pt100 (okablowane)
- CL Wejście dla kabla komory amperometrycznej

Uwaga! Nigdy nie uruchamiaj urządzenia, gdy wyjścia PUMP1 i PUMP2 nie są podłączone!

Przedni panel



dioda LED POWER	zielone światło; wolne miganie oznacza, że urządzenie jest zasilane i pracuje normalnie, podczas, gdy szybkie miganie uszkodzenie (brak środka do dozowania lub niesprawny magnes pompy)
dioda LED PUMP1, 2	czerwone światło jest włączone podczas dozowania odpowiedniej pompy
przycisk CAL	zapewnia dostęp do „Konfiguracji”, „Kalibracji” i „Trybu Ręcznego”; zatwierdza modyfikacje parametrów
przycisk ↓	przewijanie dostępnych menu/opcji; w trybach kalibracji i konfiguracji zmniejsza wyświetlaną wartość
przycisk ↑	przewijanie dostępnych menu/opcji; w trybach kalibracji i konfiguracji zwiększa wyświetlaną wartość
przycisk ESC	w trybach kalibracji i konfiguracji wychodzi bez zapisywania modyfikacji; z trybu ręcznego wznawia do normalnej pracy
przycisk ON/OFF	aktywuje/dezaktywuje urządzenie lub zatwierdza alarmy; zarówno niesprawne dozowanie, jak i stan alarmu są sygnalizowane przez diodę LED POWER, która miga szybko. (Uwaga! Urządzenie pozostaje niesprawne nawet w przypadku wyłączenia/restartu)

PODŁĄCZENIE ELEKTRYCZNE

Urządzenie Tebas-Economic EFka300 jest dostarczane, jako podłączone wewnętrznie wraz z kablem zasilającym. Standardowe zasilanie: 230 V~, 50 Hz, jednofazowe.

 **Należy dokładnie przestrzegać wszystkich zasad bezpieczeństwa instalacji elektrycznych. Przed uruchomieniem urządzenia należy sprawdzić, czy wszystkie połączenia elektryczne i hydrauliczne zostały wykonane prawidłowo.**

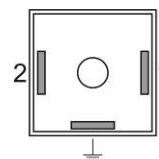
Wejście pomiarowe elektrody pH jest dostępne na złączach BNC, natomiast wejścia czujników poziomu (jedno dla każdej pompy) i czujnik przepływu są dostępne na specjalnych złączach, podczas, gdy kable połączeniowe dla komory amperometrycznej, czujnika temperatury i czujnika przepływu są wewnętrznie okablowane.


Uwaga: wejście pH nigdy nie powinno pozostawać otwarte; jeśli wejście nie jest używane, należy je zakryć.

Podłączenie pomp dozujących

System wyposażony jest w dwa złącza do podłączania dwóch pomp dozujących, za pomocą kabli 3-żyłowych.

Patrz rysunek: styk 1 = faza, styk 2 = neutralny.



 **Uwaga! Nigdy nie uruchamiaj urządzenia, gdy wyjścia PUMP1 i PUMP2 nie są podłączone!**

Kontrola przepływu

Komora amperometryczna dostarczana jest, jako już zamontowana na dolno-przepływowym uchwycie elektrody, wyposażona w czujnik przepływu do wykrywania przepływu wody. Ten 3-żyłowy (brązowy, niebieski i czarny) czujnik jest okablowany i zainstalowany w uchwycie elektrody. System jest już skonfigurowany do wyłączania dozowania w przypadku braku przepływu wody.

Wyjście szeregowe RS232 (opcjonalnie)

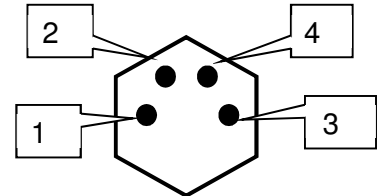
System jest dostarczany z okablowanym portem szeregowym na złączu osiowym, na przykład dla podłączenia pilota zdalnego sterowania, rejestratora danych lub komputera.

styk 1 = RX

styk 2 = TX

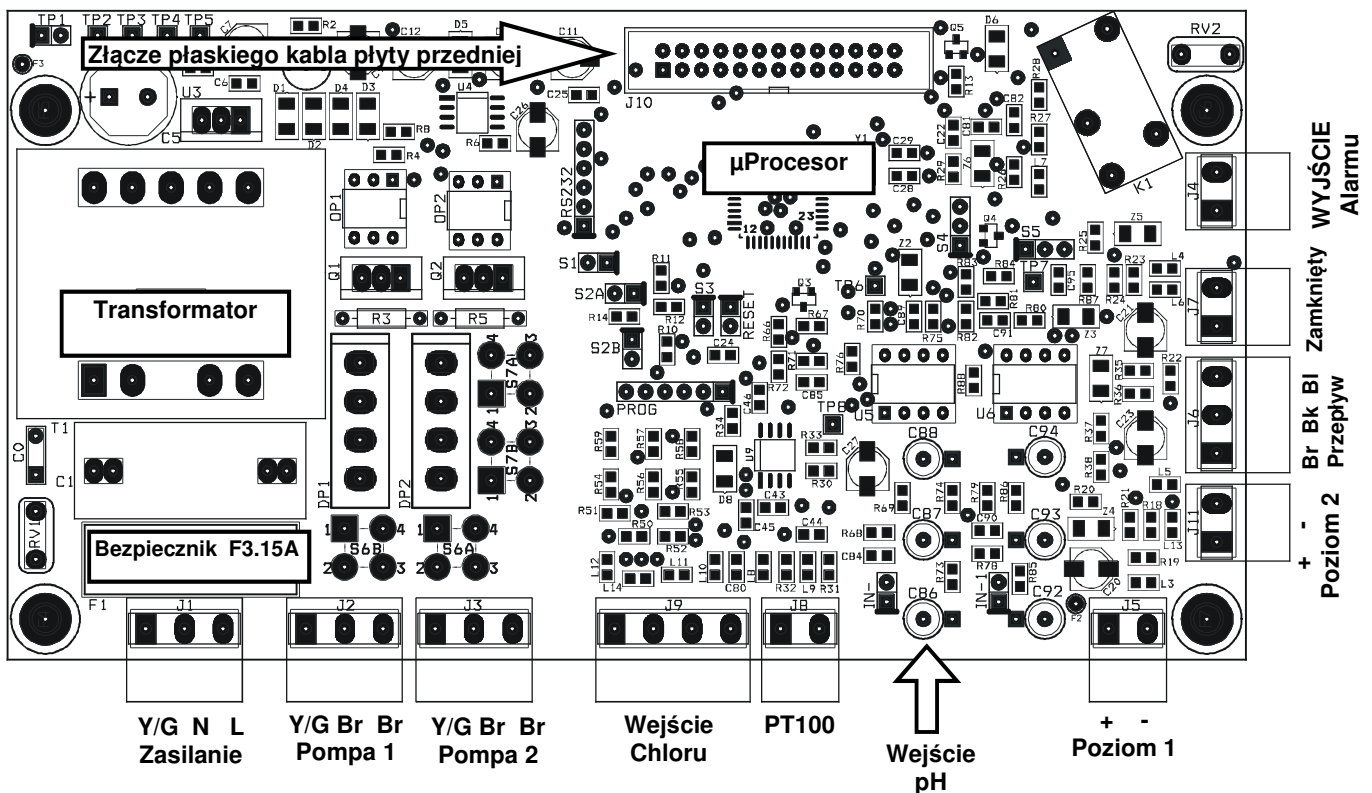
styk 3 = GND

styk 4 = nieużywany



Podłączenie wewnętrzne (tylko dla personelu technicznego)

Urządzenie jest okablowane wewnętrznie i wszystkie podłączenia powszechnego użytkownika (zasilanie, pompy dozujące, czujniki pomiarowe i czujnik przepływu) są dostępne zewnętrznie poprzez kabel lub złącze. Jednakże, jeśli chcesz wykonać działania na płytce elektronicznej lub wymienić przepalony bezpiecznik, zapoznaj się ze schematem poniżej.



Uwagi:

- Ewentualne odwrócenie połączeń zasilania linia (L)/neutralny (N) nie ma wpływu na normalne funkcjonowanie.
- Jeśli wejścia poziomu i przepływu nie są używane, zostaw je otwarte (niepodłączone).

URUCHOMIENIE

Przy uruchomieniu wyświetlacz mikrokontrolera na kilka sekund informuje o oprogramowaniu (typ/wersje), pokazuje dwie wartości, migające przez cały czas opóźnienia rozruchu (jeśli jest ustawione), a następnie rozpoczyna się działanie w odpowiednio skonfigurowanym trybie pracy.

PODGLĄD POMIARÓW

Podczas normalnej pracy, na wyświetlaczu w górnym rzędzie pojawią się dwie zmierzone wartości, dolny wyświetla stan dwóch pomp. W modelach Pt100 (opcjonalnie) dolny rząd przełącza się pomiędzy pomiarem temperatury a stanem dwóch pomp.

Na przykład: "7.25pH 0.80 ppm"
 "P1 ON P2 020%"
 (pompa 1 ON w trybie ON/OFF, pompa 2 ON w trybie proporcjonalnym ze wskazaniem procentowym)

W tych warunkach, naciskając przycisk ↓ lub ↑ można wyświetlić wartości OFFSET i GAIN pomiarów pH i chloru.

Na przykład: "7.25pH"
 "O=-4 G=1.000"

Ta informacja jest potrzebna do zweryfikowania statusu czujnika. Pamiętaj, że elektroda w dobrym stanie powinna mieć OFFSET bliski zeru, a GAIN do 1.000. Kiedy te wartości odbiegają od idealnych, oznacza to zużycie elektrody lub zużycie czujnika.

Podczas ręcznego trybu pracy, wyświetlacz pokazuje w górnym rzędzie pompkę, której informacja się tyczy, dolny rząd pokazuje status pompy.

Na przykład: "Pompa 2 ręczny"
 "ON"

W tych warunkach, naciskając przycisk ON/OFF można włączyć/wyłączyć pompkę.

W przypadku błędu lub alarmu, pompa zatrzymuje dozowanie, aż zostaną przywrócone normalne warunki pracy.

DZIAŁANIE URZĄDZENIA

Aby wejść do menu konfiguracji, kalibracji i trybu ręcznego, naciśnij przycisk CAL. Wyświetlacz pokaże następujące opcje:

- Standardowa konfiguracja
- Zaawansowana konfiguracja
- Kalibracja IN1 (wejście 1) pH
- Kalibracja IN2 (wejście 2) Redox
- Tryb ręczny 1 (pompa 1, dozowanie kwasu)
- Tryb ręczny 2 (pompa 2, dozowanie chloru)

Użyj przycisków ↓ / ↑, aby przewinąć dostępne opcje, następnie naciśnij CAL, aby wejść do podświetlonego menu lub ESC, aby powrócić do podglądu pomiarów.



Aby uzyskać pełną listę parametrów, aktualnych wartości i związanych z nimi wyjaśnień, patrz rozdział „Lista parametrów konfiguracyjnych”.

Standardowa konfiguracja

Tryb standardowej konfiguracji pozwala użytkownikowi ustawić szereg parametrów związanych z normalnym funkcjonowaniem urządzenia. Parametry te mogą być swobodnie przeglądane i skonfigurowane przy użyciu przedniej klawiatury.

- 1) Po wybraniu opcji „Standardowa konfiguracja”, naciśnij przycisk CAL, aby edytować listę parametrów lub naciśnij ESC, aby powrócić do normalnego trybu.
- 2) Teraz użyj przycisków ↑ i ↓, aby przewinąć listę dostępnych parametrów.
- 3) Aby zmodyfikować wyświetlane parametry, naciśnij przycisk CAL; aby wyjść z trybu naciśnij klawisz ESC.

S	T	A	N	D	A	R	D		C	O	N	F	I	G	.
C	A	L	>	Y	E	S			E	S	C	>	N	O	
>															
P	0	1		F	U	N	C	.	T	Y	P	E		P	1
				O	n	O	f	f							

Zaawansowana konfiguracja

Tryb zaawansowanej konfiguracji zawiera parametry chronione hasłem, które pozwalają na kompletną konfigurację systemu. Ten tryb jest dostępny tylko dla autoryzowanego personelu technicznego.

- Po wybraniu opcji „Zaawansowana konfiguracja”, naciśnij przycisk CAL, aby edytować listę parametrów lub naciśnij ESC, aby powrócić do normalnego trybu.
- Teraz użyj przycisków ↑ i ↓, aby przewinąć listę dostępnych parametrów.
- Aby zmodyfikować wyświetlane parametry, naciśnij przycisk CAL; aby wyjść z trybu naciśnij klawisz ESC.

A	D	V	A	N	C	E	D		C	O	N	F	I	G	.
C	A	L	>	Y	E	S			E	S	C	>	N	O	

Lista parametrów konfiguracyjnych

W tym dziale wymienione są wszystkie parametry konfiguracyjne.

Zaleca się, aby wypełnić ostatnią kolumnę ustawionymi wartościami, ustalonymi dla danej opcji.

PAR.	Opis	Min. wartość	Maks. wartość	Domyślna wartość	Ustawiona wartość
P01	Działanie Pompy 1	ON-OFF / Proporcjonalny		ON-OFF	
P02	Wartość zadana Pompa 1	0.00 pH	14.00 pH	7.00 pH	
P03	Histereza Pompa 1	0.20 pH	2.00 pH	0.50 pH	
P04	Dozowanie Pompa 1	Zakwaszenie / Alkalinizacja		Zakwaszenie	
P05	Czas Pompa 1 jeśli P01= ON-OFF jeśli P01= Proporcjonalny	5% 30 sek.	100% 360 sek.	60% 60 sek.	
P06	Działanie Pompy 2	ON-OFF / Proporcjonalny		ON-OFF	
P07	Wartość zadana Pompa 2	0.00 ppm	5.00 ppm	1.20 ppm	
P08	Histereza Pompa 2	20 ppm	2.00 ppm	0.50 ppm	
P09	Dozowanie Pompa 2	Chlorowanie / Odchlorowanie		Chlor	
P10	Czas Pompa 2 jeśli P06= ON-OFF jeśli P06= Proporcjonalny	5% 30 sek.	100% 360 sek.	60% 60 sek.	
P11	Alarm Pompa 1	0 min	240 min	0 min	
P12	Alarm Pompa 2	0 min	240 min	0 min	
P13	Opóźnienie startu	0 min	60 min	0 min	
P14	Język	włoski – angielski francuski - hiszpański		angielski	
P15	Przywrócenie wartości domyślnych	0	255	0	
P16	Hasło	0	255	0	
P17	Działanie wyjścia alarmowego	Przełącznik NO / Przełącznik NC		Przełącznik NO	
P18	Działanie przepływu	Wejście NO / Wejście NC		Wejście NO	
P19	Równowaga pH	0 min	240 min	0 min	



Uwaga! Dostęp do kompletnej listy parametrów jest możliwy tylko z poziomu „Zaawansowanej konfiguracji”, podczas gdy tryb „Standardowej konfiguracji” pozwala modyfikować tylko parametry, które nie są chronione hasłem (wyłuszczone w tabeli powyżej).

PARAMETR 01 DZIAŁANIE POMPY 1

Ten parametr pozwala ustawić rodzaj funkcjonującej pompy 1, zwykle używanej do regulacji pH.

PARAMETR 02 WARTOŚĆ ZADANA POMPA 1

Ten parametr pozwala wprowadzić żadaną wartość pH dla wody w basenie. Pompa dozująca jest aktywowana/ dezaktywowana, aby osiągnąć tę wartość i utrzymać ją na stałym poziomie.

PARAMETR 03 HISTEREZA POMPA 1

Parametr ten pozwala dostosować funkcjonowanie histerezy pompy 1 wokół progu określonego w P02. Zaleca się, aby ustawić wąski przedział w przypadku trybu ON-OFF, natomiast w trybie proporcjonalnym wskazane jest, aby ustawić przedział na najmniej punktów.

PARAMETR 04 DOZOWANIE POMPA 1

Ten parametr pozwala ustawić kierunek dozowania. Wybór zależy od środka chemicznego, regulującego poziom pH: jeśli dozowany jest kwas, ustaw ten parametr na „Zakwaszenie”, w przypadku dozowania zasady wybierz „Alkalinizację”.

PARAMETR 05 CZAS POMPA 1

Jeśli pompa jest skonfigurowana w trybie ON-OFF, parametr ten wskazuje procent działania pompy w stałym zakresie czasu 100 sekund. 100% oznacza, że pompa jest zawsze włączona, podczas gdy 5% oznacza, że pompa jest włączona na 5% czasu (=5 sekund) i wyłączona na pozostałe 95% (=95 sekund). Jeśli pompa jest skonfigurowana w trybie proporcjonalnym, ten parametr wskazuje podstawowy czas pompy.

PARAMETR 06 DZIAŁANIE POMPY 2

Ten parametr pozwala ustawić rodzaj funkcjonującej pompy 2, zwykle używanej do kontrolowania chloru. Patrz opis parametru 01.

PARAMETR 07 WARTOŚĆ ZADANA POMPA 2

Patrz parametr P02, ale z odniesieniem do pomiarów chloru.

PARAMETR 08 HISTEREZA POMPA 2

Patrz parametr P03, ale z odniesieniem do pomiarów chloru.

PARAMETR 09 DOZOWANIE POMPA 2

Patrz parametr P04, ale z odniesieniem do Redox i opcjami „Chlorowanie/Odchlorowanie”.

PARAMETR 10 CZAS POMPA 2

Patrz parametr P05, ale z odniesieniem do pompy 2.

PARAMETR 11 ALARM POMPA 1

Ten parametr pozwala wygenerować alarm, gdy wartość nie powróci do wartości zadanej w ustalonym przedziale czasu, od 0 (funkcja wyłączona) do 240 minut. Licznik aktywuje się, gdy urządzenie wykryje pomiar, który przekracza wartość zadaną i automatycznie zresetuje na zero po przywróceniu pomiaru do akceptowalnego.

Jeśli pomiar pozostaje poza wartością zadaną przez czas dłuższy, niż wyznaczony jest generowany alarm, a na wyświetlaczu pojawi się komunikat „Al.1” i pompa zatrzymuje dozowanie. Aby zresetować alarm i powrócić do normalnej pracy, naciśnij przycisk ON/OFF lub wyłącz i ponownie uruchom urządzenie. Taka sytuacja może wystąpić, gdy dawka jest niewystarczająca do osiągnięcia wartości zadanej (P02).

PARAMETR 12 ALARM POMPA 2

Patrz parametr P11, ale w odniesieniu do pompy 2.

PARAMETR 13 OPÓŹNIENIE STARTU

Ten parametr pozwala na ustawienie opóźnienia uruchomienia, który jest czasem oczekiwania przed przystąpieniem do pomiarów, pozwalając na prawidłową polaryzację i stabilizację elektrod pomiarowych. Zapobiega to niewiarygodnym wstępnym odczytom. Typowo w przypadku pomiarów pH jedna minuta wystarczy, podczas, gdy w przypadku elektrody Redox może być konieczne opóźnienie 30 minutowe. Ten czas oczekiwania pozwala również skompensować ewentualne opóźnienia hydrauliczne, które mogą wystąpić przy rozruchu instalacji. Ustaw czas (w minutach), jaki po włączeniu urządzenia, system musi odczekać; wartości będą migać na wyświetlaczu, a pompy nie będą aktywne. Po upływie tego czasu, system rozpocznie normalne funkcjonowanie.

PARAMETR 14 JĘZYK

Ten parametr pozwala wybrać język.

PARAMETR 15 PRZYWRÓCENIE WARTOŚCI DOMYŚLNYCH

Ta funkcja umożliwia przywrócenie ustawień fabrycznych, jeśli chcesz usunąć błędne lub niepożądane ustawienia. Po potwierdzeniu tej opcji, wszystkie ustawienia zostaną utracone. Aby włączyć tę funkcję, wprowadź wartość „12”.

PARAMETR 16 HASŁO

Ten parametr pozwala na wprowadzenie hasła (wartość liczbowa od 1 do 255), aby chronić system przed nieautoryzowanym dostępem. Po ustawieniu i potwierdzeniu, hasło będzie wymagane, aby uzyskać dostęp do menu „Zaawansowana konfiguracja” i „Tryb ręczny”. Urządzenie jest dostarczane bez ustawionego hasła (P16 = 0).

Uwaga! Jeśli zapomnisz hasła, będziesz musiał odesłać urządzenie do fabryki celem całkowitej rekonfiguracji (gwarancja tego nie obejmuje)!

PARAMETR 17 DZIAŁANIE WYJŚCIA ALARMOWEGO

Parametr ten pozwala wybrać tryb funkcjonowania przekaźnika alarmu, normalnie otwarty „NO” (ustawienie fabryczne) lub normalnie zamknięty „NC”.

PARAMETR 18 DZIAŁANIE PRZEPIYU

Ten parametr pozwala wybrać tryb funkcjonowania wejścia „FLOW”, normalnie otwarte „NO” (ustawienie fabryczne) lub normalnie zamknięte „NC”.

Uwaga! Inwersja tego parametru w stosunku do ustawienia domyślnego może określić działanie urządzenia, nawet w przypadku braku przepływu!

PARAMETER 19 RÓWNOWAGA pH

Ten parametr pozwala określić maksymalny czas oczekiwania przed aktywacją regulacji chloru, podczas której tylko regulacja pH jest aktywna. Czas ten jest liczony od uruchomienia urządzenia, jednocześnie z możliwym opóźnieniem rozruchu ustawionym w P13, podczas którego cały system pomiarowy jest w trybie czuwania. Innymi słowy, regulacja pH jest aktywowana, gdy czas opóźnienia rozruchu (P13) upłynie, a regulacja chloru jest aktywna, gdy pH osiągnie wartość progową (P02) lub w każdym razie na końcu okresu „Równowagi pH”.

Na przykład, jeśli jest ustawione 1-minutowe opóźnienie startu i chcesz, by pH było regulowane przez maksymalnie 15 minut, przed tym należy również aktywować regulację Redox (chlor), a czas „Równowagi pH” powinien być ustawiony na 16 minut. Aby wyłączyć tę funkcję, należy ustawić parametr na 0 (domyślnie).

Uwagi:

- W trybie konfiguracji, jeśli nie naciśniesz żadnego przycisku przez 30 sekund, urządzenie automatycznie powróci do trybu gotowości.
- System jest fabrycznie skonfigurowany do wartości domyślnych; można usunąć niepożądane ustawienia i przywrócić początkową konfigurację za pomocą funkcji (P15) „Przywrócenie wartości domyślnych”.

Kalibracja elektrochemiczna

Kalibracja pH

- 1) Przepłucz elektrodę pH w wodzie destylowanej, a następnie zanurz w buforze pH 7.01.
- 2) Naciśnij przycisk CAL, aby wejść do trybu menu i użyj przycisków \uparrow / \downarrow , aby wybrać opcję „IN1 CALIBRATION”.
- 3) Naciśnij CAL ponownie, aby zatwierdzić.
- 4) Naciśnij \downarrow , aby wybrać kalibrację OFFSET i zatwierdź, naciskając CAL.
- 5) System automatycznie rozpozna i wyświetli wartość buforu (pH 7.01).
- 6) Jeśli konieczne, użyj przycisków \uparrow / \downarrow , aby dostosować wartość kalibracyjną.
- 7) Naciśnij CAL, aby zatwierdzić kalibrację lub ESC, aby zamknąć proces i zachować poprzednią kalibrację.
- 8) Przepłucz elektrodę pH w wodzie destylowanej, a następnie zanurz w buforze 4.01 (lub 9.01).
- 9) Naciśnij przycisk CAL, aby wejść do trybu menu i użyj przycisków \uparrow / \downarrow , aby wybrać opcję „IN1 CALIBRATION”.
- 10) Naciśnij CAL ponownie, aby zatwierdzić.
- 11) Naciśnij \uparrow , aby wybrać kalibrację GAIN i zatwierdź, naciskając CAL.
- 12) System automatycznie rozpozna i wyświetli wartość buforu (pH 4.01 lub 9.01).
- 13) Jeśli konieczne, użyj przycisków \uparrow / \downarrow , aby dostosować wartość kalibracyjną.
- 14) Naciśnij CAL, aby zatwierdzić kalibrację lub ESC, aby zamknąć proces i zachować poprzednią kalibrację.

I	N	1		C	A	L	I	B	R	A	T	.		P	H
C	A	L	>	Y	E	S				E	S	C	>	N	O

I	N	1		C	A	L	I	B	R	A	T	.		P	H
\downarrow		O	F	F	S	E	T		\uparrow		G	A	I	N	

I	N	1		C	A	L	I	B	R	A	T	.		P	H
C	A	L	>	Y	E	S				E	S	C	>	N	O

I	N	1		C	A	L	I	B	R	A	T	.		P	H
\downarrow		O	F	F	S	E	T		\uparrow		G	A	I	N	

Uwagi

- Jeśli system nie rozpozna automatycznie buforów lub pojawi się błąd „Kalibracja niemożliwa”, może być to spowodowane przez:
 - a) roztwór buforowy jest zanieczyszczony lub wygaś
 - b) elektroda jest uszkodzona lub zużyta
 - c) kabel połączeniowy lub złącze jest uszkodzone
- Jeśli próbujesz wykonać kalibrację OFFSET, której wartość pH za bardzo różni się od 7.00, kalibracja będzie automatycznie zignorowana. Podobnie w przypadku kalibracji GAIN, gdy roztwór jest za bardzo neutralny.
- W trakcie normalnej pracy, możliwe jest, aby wyświetlić wartości OFFSET (naciskając \downarrow) i wartości GAIN (naciskając \uparrow), aby sprawdzić stan elektrody. Idealne wartości dla OFFSET muszą być bliskie zeru a dla GAIN bliskie 1.000. Gdy te wartości są bliskie maks./min. granicom (OFFSET: -1.00 pH... +1.00 pH; GAIN 0.750...1.500), elektroda jest zanieczyszczona lub zużyta.

Kalibracja komory amperometrycznej

Aby skalibrować komorę, potrzebny jest kolorymetr do pomiaru stężenia chloru w odpowiednim roztworze (na przykład DPD1). Uruchoń urządzenie i komorę na co najmniej 6 godzin z wodą chlorowaną, zawierającą przeciętne stężenie chloru.

Wartości temperatury, pH i przepływu wody powinny być stałe i bliskie poziomom podczas normalnej pracy.

Kalibracja zerowa/offset jest wykonywana w fabryce. To ustawienie jest rekomendowane tylko dla autoryzowanego personelu i nie jest opisane. Użytkownik może (i powinien, co najmniej raz na miesiąc) wyregulować wartość kalibracji GAIN.

Postępuj, jak opisano poniżej:

- 1) Wlej wodę (zawierającą chlor) przez komorę pomiarową.
- 2) Poczekaj na ustabilizowanie się odczytu (ok. 5 minut).
- 3) Użyj kolorymetr do pomiaru stężenia chloru w wodzie wychodzącej z uchwytu elektrody.
- 4) Naciśnij CAL, aby wejść do trybu menu i użyj przycisków \uparrow / \downarrow , aby wybrać opcję „CALIBRAT. IN.2”.
- 5) Naciśnij CAL, aby zatwierdzić.
- 6) Naciśnij przycisk \uparrow , aby wybrać kalibrację GAIN i naciśnij CAL, aby zatwierdzić.
- 7) Użyj przycisków \uparrow / \downarrow , aby dostosować wyświetloną wartość.
- 8) Naciśnij CAL, aby zatwierdzić kalibrację lub ESC, aby wyjść bez zapisywania.

C	A	L	I	B	R	A	T	.	I	N	.	2	C	L
\uparrow		G	A	I	N									
C	A	L	I	B	R	A	T	.	I	N	.	2	C	L
C	A	L	>	Y	E	S			E	S	C	>	N	O

Uwaga: Jeśli spróbujesz wykonać kalibrację, stosując zbyt niską wartość GAIN, urządzenie pokaże komunikat „Kalibracja niemożliwa” i nie zachowa kalibracji.

Tryb ręczny

W każdej chwili możesz wymusić tryb pracy ręcznej, przydatny do tymczasowego korzystania z systemu.

Jeśli hasło zostało ustawione (patrz parametr P16), system będzie je wymagał, aby umożliwić dostęp do tej funkcji.

- 1) Naciśnij przycisk CAL, aby wejść do trybu menu i użyj przycisków \uparrow / \downarrow i wybierz opcję „MANUAL FUNC.1” (lub „MANUAL FUNC.2”).
- 2) Naciśnij CAL ponownie, aby zatwierdzić.
- 3) Podobnie postępuj dla pompy 2.
- 4) Naciśnij ESC w dowolnym momencie, aby zamknąć tryb ręczny.

M	A	N	U	A	L		F	U	N	C	.		P	1
C	A	L	>	Y	E	S			E	S	C	>	N	O
M	A	N	U	A	L		P	U	M	P		1		
O	F	F												



Uwaga! W trybie ręcznym tylko jedna pompa w danym czasie może być aktywowana.

TYPOWE USTAWIENIA

Typowe ustawienia dla basenu: zakwaszenie, gdy pH przekroczy wartość 7.30.

Patrz „Lista parametrów konfiguracyjnych” i ustaw:

- P01 → tryb pracy ON/OFF dla pompy 1
- P02 → wartość zadana 7.30 pH
- P04 → dozowanie „ZAKWASZENIE”
- P11 → alarm pompy 1 = 60 minut

Typowe ustawienia w sterowaniu basenem: chlorowanie, gdy poziom chloru spadnie poniżej 1.2 ppm.

Patrz „Lista parametrów konfiguracyjnych” i ustaw:

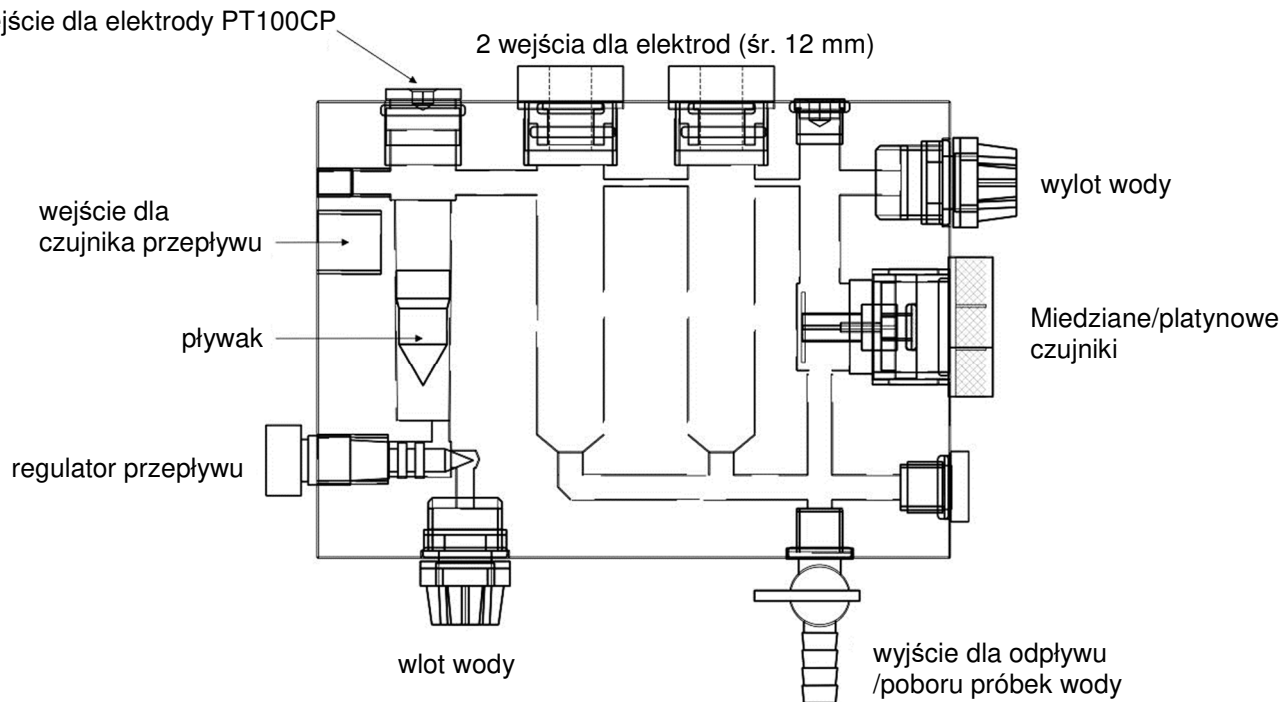
- P06 → tryb pracy PROPORCJONALNY (zalecany dla ułatwienia stabilizacji)
- P07 → wartość zadana 1.20 ppm
- P09 → dozowanie „CHLOROWANIE”
- P10 → jeśli ilość środka, który jest wtryskiwany nie jest znany, zaleca się rozpoczęcie z czasem 60 sekund (domyślne) i jeśli proces chlorowania będzie trwał zbyt długo, zmniejszając czas stopniowo, aż do 30-45 minut.
- P12 → alarm pompy 2 = 60 minut

Wspólne ustawienia dla dwóch przykładów opisanych powyżej:

- P13 → opóźnienie startu 15 minut (średni czas wymagany do polaryzacji elektrody Redox)
- P16 → zabezpieczenie hasłem przed nieautoryzowanym dostępem

KOMORA AMPEROMETRYCZNA CLE12

CLE12 jest komorą amperometryczną z miedzianymi i platynowymi elektrodami do ustalania stężenia chloru w wodzie. Komora jest już wyposażona w przezroczysty, dolno-przeływowy uchwyt elektrody, posiadający regulator przepływu i wejścia do montażu 2 elektrod (śr. 12 mm), 1 czujnika temperatury i 1 czujnika przepływu.



Dane techniczne

Zakres	0.00 do 5.00 ppm Cl ₂
System czyszczący	automatyczny, poprzez kulki szklane
Elektrody	miedziane i platynowe
Uchwyt elektrod	przezroczysty z metakrylanu i PCW, uszczelnienie NBR
Przepływ	40...50 l/h (zalecany)
Ciśnienie	min. 0.5 bar, maks. 3 bar
Czujnik przepływu	mikro-magnetyczny do podłączenia do jednostki elektrycznej do włączania i wyłączenia systemu pomiarowego, odpowiednio podczas obecności i nieobecności przepływu wody przez uchwyt elektrody
Podłączenia hydrauliczne	węże dla standardowych przewodów 8x12
Wymiary	ok. 230 x 200 x 50 mm
Instalacja	montaż naścienny poprzez dwa otwory w odległości 160 mm
Podłączenie elektryczne	1 m kabel, 2 bieguny x 0.5 mm ² brązowy = elektroda platynowa, niebieski = miedziana elektroda
Otoczenie	Temperatura: 0 do 45°C Temperatura przechowywania: -10 do 60°C

Instalacja i podłączenie hydrauliczne

Komora jest okablowana i zamontowana w urządzeniu EFka300.



Uwaga! Zawsze sprawdź, czy uwarunkowania instalacji są zgodne z charakterystyką techniczną!

Aby wykonać podłączenie, odkręć całkowicie nakrętki z uchwytu elektrody i umieść w nim odpowiednio przygotowany przewód (8x12). Następnie umieść przewód w stożkowej części uchwytu i przykręć nakrętkę. Aby ułatwić sobie czynności konserwacyjne i czyszczące, zalecane jest zamontowanie zaworu na wejściu przewodu. W tym przypadku otwórz zawór wlotowy i dostosuj przepływ do komory przy użyciu regulatora. Prawidłowa wysokość pływaka jest w zgodności z czujnikiem przepływu.

Kondycjonowanie elektrody

Gdy podłączenie hydrauliczne i elektryczne zostało wykonane, **musisz podłączyć komorę do zasilania i dostroić urządzenie przez co najmniej 6-8 godzin przed przystąpieniem do kalibracji elektrochemicznej**. Pozwoli to na stabilizację polaryzacji/oksydacji warstwy powierzchniowej elektrody miedzianej. Zalecane jest, aby użyć wody chlorowanej (utlenionej) z przeciętną wartością.

Ostrzeżenia

1. Jeśli urządzenie, podłączone do komory jest odłączone elektrycznie na dłużej, niż 2 godziny, uruchomienie musi oczekiwać przez co najmniej pół godziny przed wykazaniem rzetelnych pomiarów.
2. Jeśli urządzenie, podłączone do komory jest odłączone elektrycznie przez więcej, niż 1 dzień, sprawdź status miedzianej elektrody; w przypadku nadmiernego utleniania, wykonaj czyszczenie, kondycjonowanie i kalibrację elektrody. WPŁYW KALIBRACJI: aby zminimalizować błąd pomiaru, skalibruj system w warunkach najbliższych do wykonanych pomiarów. Prawidłowa kalibracja pozwala na wykrycie setek ppm chloru, a w optymalnych warunkach nawet tysięcy.
3. Czynniki najbardziej wpływające na pomiary to:

- ✓ pH: najbardziej optymalny odczyt przez komorę jest uzyskiwany przy wartości pH zbliżonej do neutralnej (w przybliżeniu pomiędzy 6.5 a 7.5 pH). W kwaśnym czy zasadowym środowisku pomiar może być niestabilny lub kalibracja będzie trudna do wykonania. W szczególności zauważ, że w warunkach, gdzie pH jest większe niż 8.5 praktycznie nie ma wolnego chloru.
- ✓ TEMPERATURA: znaczące wahania temperatury wpływają na wahania odczytów. Aby tego uniknąć, użyj urządzenia, które będzie posiadało funkcję kompensacji cieplnej pomiarów.
- ✓ KONDUKTYWNOŚĆ: używając do kalibracji tej samej wody, ten błąd nie wystąpi. Generalnie, gdy konduktywność wzrośnie, następuje wzrost sygnału idącego z komory, niezależnie od koncentracji oksydantu. W ekstremalnych przypadkach skontaktuj się z dostawcą/producentem, aby wykonać na urządzeniu specjalną polaryzację.
- ✓ PRZEPŁYW: przepływ wody przez komorę musi być dostosowany przy użyciu odpowiedniego pokrętła przed rozpoczęciem jakiegokolwiek kalibracji. Jeśli przepływ wody w komorze wzrośnie, następuje wzrost sygnału elektrycznego.

Uwaga! Regulator nie kompensuje znaczących wahań ciśnienia. Jeśli obwód hydrauliczny pracuje z dużymi wahaniami ciśnienia, konieczne jest, aby zamontować odpowiedni system, aby ustabilizować (lub zredukować) ciśnienie.

Uwaga! Upewnij się, że przepływ jest wyregulowany prawidłowo, gdyż nadmierny przepływ może spowodować nienaprawialne uszkodzenia w elektrodach Cu/Pt, co nie podlega gwarancji.


BŁĘDY/ALARMY

Każdy błąd lub nieprawidłowość wykryta przez system generuje komunikat alarmowy na wyświetlaczu:

FLOW	Czujnik przepływu wykrył nieprawidłowość, która mogła wystąpić ze względu na niskie ciśnienie w obwodzie hydraulicznym lub niewłaściwą regulację czujnika przepływu w uchwycie elektrody; przywróć przepływ lub wyreguluj czujnik.
STOP	Ten komunikat oznacza, że pompy zostały ręcznie dezaktywowane poprzez naciśnięcie przycisku ON/OFF.
UR / OR	Poniżej/Powyżej zakresu: pomiar poza zakresem; sygnał ten może być generowany przez zużytą lub uszkodzoną elektrodę lub odłączony/uszkodzony kabel; sprawdź system i przywróć prawidłowe wartości pomiarowe.
AL.1 / AL.2	Alarm czasu dozowania dla pompy 1 lub 2: pomiar jest poza wartością zadaną przez dłuższy czas niż ustawiony limit z powodu zbyt małej dawki lub złej konfiguracji alarmu czasu (patrz parametry P11 i P12); ustaw parametry prawidłowo.
Calibration Impossible	Sprawdź stan elektrody oraz kabel połączeniowy; sprawdź, czy roztwory kalibracyjne nie wygasły lub są zanieczyszczone; powtórz procedurę.

UTRZYMANIE

Okresowe czynności konserwacyjne są niezbędne do prawidłowego funkcjonowania systemu i czas jego żywotności. Poniższe porady powinny być ściśle przestrzegane.

 Przed wykonaniem jakichkolwiek prac upewnij się, że urządzenie jest odłączone!

Elektroda pH

Zalecane jest, aby czyścić elektrodę, gdy odczyt jest zbyt wolny, nierzetelny lub, gdy przez dłuższy okres pracowała w agresywnych, zanieczyszczonych warunkach, w bardzo kwaśnym lub bardzo zasadowym otoczeniu.

Producent oferuje zestaw roztworów do czyszczenia i przechowywania elektrod.

Zestaw zawiera 3 roztwory:

- Roztwór A: zanurz elektrodę w tym roztworze, aby ją wyczyścić
- Roztwór B: użyj tego roztworu, aby przepłukać elektrodę przed i po czyszczeniu
- Roztwór C: roztwór do przechowywania, używany do napełnienia nasadki ochronnej elektrody, gdy nie jest ona używana (przezimowanie, wyłączenie urządzenia)

Komora amperometryczna

Wstępne działania:

1. Otwórz wejście wlotu wody.
2. Otwórz zawór spustowy, aby opróżnić.
3. Odkręć każdy czujnik zamontowany na uchwycie elektrody wspomóc i przyspieszyć opróżnianie.
4. Gdy komora jest całkowicie opróżniona, poluzuj zacisk kabla, zwracając uwagę na to, żeby go nie przekroczyć, następnie odkręć i zdejmij komorę – teraz można ją wyczyścić.

Czyszczenie miedzianej elektrody

Zalecane jest czyszczenie elektrody, co 6 miesięcy lub, gdy odczyty stężenia chloru nie są wiarygodne.

1. Wyczyść elektrodę przy użyciu rozcieńzonego kwasu solnego lub kwasu siarkowego.
2. Jeśli ta czynność okaże się nieskuteczna, wyczyść elektrodę przy użyciu drobnego papieru ściernego.
3. Delikatnie wyczyść również platynową elektrodę.
4. Zamontuj z powrotem, uważając, aby nie dokręcać zbyt mocno, gdyż można zniszczyć obudowę z metakrylanu.
5. Powtórz kondycjonowanie elektrody i kalibrację elektryczną.

Uwaga! Ostrożnie obchodź się z grupą czujników miedzianych/platynowych!

Wymiana kulek szklanych

Uwaga: Tą czynność należy wykonać tylko, gdy kulki się zużyją.

1. Zmocz zapasowe kulki szklane.
2. Użyj śrubokręta z płaską końcówką, aby umieścić kulki w uchwycie elektrody.
3. Zamontuj wszystkie pozostałe elementy.

CZĘŚCI ZAMIENNE I DODATKI

Artykuł	Opis	Kod
Elektroda pH	Elektroda kombinowana z krótkim korpusem z tworzywa, czarną główką, 65 cm kablem i złączem BNC	8009.2231
CLE12-ACL	Amperometryczna komora do analizy chloru	8061.0120
Kit-sfere/CLE	Zapasowe kulki Pyrex (60 kulek) do komory amperometrycznej	8061.0110
CLE12-SENS	Zapasowa elektroda Cu/Pt do komory CLE12	8061.0108
SD-SF/PNP	3-żyłowy mikro-magnetyczny czujnik przepływu do dolno-przepływowego uchwytu elektrody	5450.0009
Kit	Zestaw uziemiający dla uchwytów CLE12 i SD-CP	8061.0111
PT100-CP	Czujnik Pt100 z gwintowanym korpusem do instalacji w dolno-przepływowym uchwycie elektrody	8039.0009
pH4-S	Roztwór buforowy pH 4, butelka 90 ml	8009.0095
pH7-S	Roztwór buforowy pH 7, butelka 90 ml	8009.0096
KRE	Zestaw do czyszczenia i przechowywania elektrod pH i Redox	8009.9902
SHP01/3 Plus	Przenośny fotometr do analizy chloru, pH i kwasy cyjanurowego	

WARNINGS



This manual is dedicated to the technical personnel responsible of the installation, management and maintenance of the plants. The manufacturer assumes no responsibility for damages or malfunctions occurring after intervention by non-authorized personnel, or not compliant with the prescribed instructions.



Before performing any maintenance or repair action, ensure that the system is electrically and hydraulically insulated.



Dispose of waste material and consumables accordingly with local regulations.

GENERAL SAFETY TIPS



WARNING! Before performing any operation on the pump, unplug the pump and discharge the liquid from the pump head and tubes. **Never operate on working pump!**



During maintenance and repair of parts that normally become in contact with chemicals, always wear all prescribed personal protections (gloves, clothes, glasses, etc.).
The pump has to be handled by qualified personnel only. Always use original spare parts for maintenance.

Failure to follow instructions can cause damage to the equipment and, in extreme cases, to people.

The manufacturer can modify the instrument or the technical manual without advanced notice.

Warranty

The device is warranted for a period of 12 months from the delivery date.

Warranty is not valid if all instructions of installation, maintenance and use, are not strictly followed by the user. Local regulations and applicable standards have also to be followed.

In particular, the warranties regarding the operational safety and reliability of dosing pumps will be recognized only if the following conditions are fulfilled:

- The installation, wiring, adjustment, maintenance and repairs performed only by qualified personnel
- The dosing pump was used according to instructions provided in this manual
- Only original spare parts have been used for repairs

From the guarantee are excluded all consumables (tubing, seals, etc.). Mechanical damage is not covered under warranty.

Table of content

PACKING LIST.....	18
INTRODUCTION.....	18
INSTALLATION.....	18
TECHNICAL SPECIFICATIONS.....	18
FUNCTIONAL DESCRIPTION OF THE SYSTEM	19
ELECTRICAL CONNECTIONS	20
<i>Connection of Dosing Pumps</i>	20
<i>Flow Control</i>	20
<i>Internal connections (for technical personnel only)</i>	21
START-UP	21
VISUALIZATIONS	22
OPERATION OF THE ELECTRONIC UNIT.....	22
<i>Standard Configuration</i>	22
<i>Advanced Configuration</i>	22
<i>List of Configuration Parameters</i>	23
<i>Electrochemical Calibration</i>	25
<i>Manual Mode</i>	26
CONTROL EXAMPLES	26
CLE12 AMPEROMETRIC CELL.....	27
<i>Technical Specification</i>	27
<i>Installation and Hydraulic Connections</i>	27
<i>Electrode Conditioning</i>	28
<i>Warnings</i>	28
ERRORS/ALARMS.....	28
MAINTENANCE.....	29
ACCESSORIES AND SPARE PARTS	29

PACKING LIST

The **Tebas-Economic EFka300** is supplied complete with:

1. pH electrode with short plastic body, 65 cm cable and BNC connector
2. CLE12-ACL amperometric cell (prewired)
3. Flow sensor (prewired)
4. Pt100 sensor (prewired)
5. pH4 and pH7 buffer solutions (90 ml bottle each)
6. Screws and stoppers for wall installation
7. Instruction manual

INTRODUCTION

The Tebas-Economic EFka300 is a compact system easy to install (wall) and maintain, which allows to monitor and control the pH and chlorine levels in swimming pools.

The EFka300 system includes a digital controller which operates accordingly with the set thresholds, pH electrode and Cu/Pt amperometric cell installed in a down-flow probe-holder.

INSTALLATION



Warning! Always follow the warnings and general safety information referred at the beginning of this manual!

Install the EFka300 unit away from heat sources, in a dry place protected from direct sunlight, at a maximum ambient temperature of 45°C. The minimum temperature shall be such as to ensure the solution to be dosed remains in a fluid state and in no case less than that declared in the “Technical specifications” section.

The EFka300 unit must be installed on a vertical wall and securely clamped. Choose a location that allows easy calibration operations, use and maintenance.

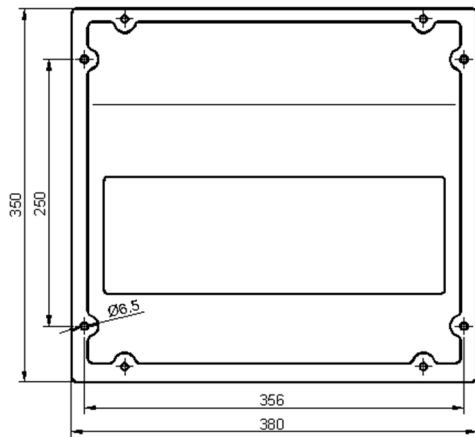


Connect the connectors may be disconnected for packaging reasons to the respective inputs on the bottom of the unit (see the “Functional description” section for further details).

TECHNICAL SPECIFICATIONS

pH Input	available on BNC connector, input impedance > 10 ¹² Ω	
Chlorine Input	prewired input for CLE12 amperometric cell	
Temperature Input	input for PT100 sensor	
Measure Ranges	0.00 to 14.00 pH, 0.00 to 5.00 ppm chlorine, 0 to 100°C	
Precision	better than 1% of the full scale	
Repeatability	better than 0.2% of the full scale	
Configuration	two configuration level (standard and advanced)	
FLOW Input	1 input that can be used for connecting both the filter pump contactor or the flow sensor (SPDT contact 5 V / 5 mA)	
Serial Port (optional)	RS232, available on axial connector, for communication with tele-control system, data recorder or PC (to be requested upon order)	
Relay Output (optional)	NO/NC configurable contact for alerting (to be requested upon order)	
Display	large alphanumeric, double row (x 16 characters) LCD, with backlight	
Power Supply	standard 230 V~, 50 Hz (other options upon request)	
Protection Fuse	F3.15A 5x20 (a 230V~)	
Probe-holder	down-flow type, transparent methacrylate body, with standard connections for 8x12 tube and sampling needle	
Environment	Storage temperature	-20 to +60 °C
	Working temperature	-10 to +45 °C
	RH	max 90% noncondensing
Casing	self-extinguish plastic material with polyester front panel	
Installation	wall installation with supplied screws and stoppers	
Protection Rate	IP65	
Dimensions	380 x 350 x 175 mm	
Fixing Template	356 x 250 mm	
Weight	approx. 2 kg	

Dimensions



FUNCTIONAL DESCRIPTION OF THE SYSTEM

Front view



- Control panel with large display and keyboard (see details on next page)
- CLE12 amperometric cell in down-flow probe-holder, complete with prewired flow sensor
- pH electrode with short plastic body, 65 cm cable and BNC connector with protective sheath
- Pt100 sensor, prewired and installed in down-flow probe-holder

Bottom view: connections

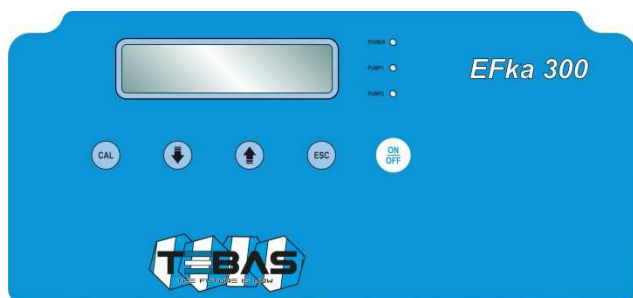


POWER	Power cable (prewired)
PUMP1	Output for pump 1 connection (pH adjustment)
PUMP2	Output for pump 2 connection (chlorine adjustment)
RS232	(optional) Connector for serial line communication
pH	BNC connector for pH electrode
PT100	Input for Pt100 sensor (prewired)
CL	Input for amperometric cell cable (prewired)



Warning! Never power the unit if PUMP1 and PUMP2 outputs are not connected!

Front panel



POWER LED	Green light; slow flashing indicates that the unit is powered and normally functioning, while fast blinking indicates a fault (lack of liquid to be dosed or pump disabled)
LED PUMP1, 2	Red light is on when the corresponding pump is dosing
CAL Key	Provides access to the “Configuration”, “Calibration” and “Manual Mode” menus; confirms parameter modifications
↓ Key	Scrolls the available menus/options; in calibration and configuration modes decreases the displayed value
↑ Key	Scrolls the available menus/options; in calibration and configuration modes increases the displayed value
ESC Key	In calibration and configuration modes exits without saving the modifications; from manual mode resumes to normal operations
ON/OFF Key	Activate / de-activates the unit or confirms alarms; both the disabled dosing or alarm condition are indicated by the POWER LED that flashes fast (Warning! The unit remains disabled even in case of shutdown/restart)

ELECTRICAL CONNECTIONS

The EFka300 unit is supplied already wired internally and complete with power cable.

Standard power supply: 230 V~, 50 Hz, monophasic.



Carefully follow all the rules of electrical safety.

Before starting the unit, check that all electrical and plumbing connections have been properly executed.

The measure input from pH electrode is available on BNC connector, while connection cables for amperometric cell, temperature sensor and flow sensor are internally prewired.

Note: the pH input should never be left open; if not used, you need to short-circuit it.

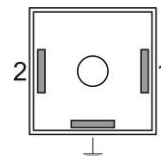
Connection of Dosing Pumps

The system is equipped with two connectors for wiring two dosing pumps, using 3-wire cables.

See picture: pin 1 = phase, pin 2 = neutral.



Warning! Never power the unit if PUMP1 and PUMP2 outputs are not connected!



Flow Control

The amperometric cell is supplied already installed in a down-flow probe-holder, equipped with flow sensor for detecting the water flow. This 3-wire (brown, blue, black) sensor is supplied prewired and installed in the probe-holder.

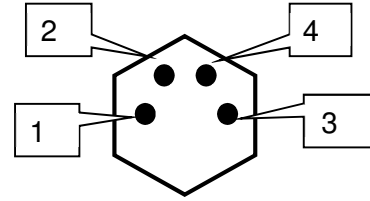
The system is factory configured to disable the dosage in case of water flow lack.

RS232 Serial Output (optional)

The system is supplied with a prewired serial port on axial connector, for example to connect a remote control device, data recorder or PC.

See figure for connector configuration:

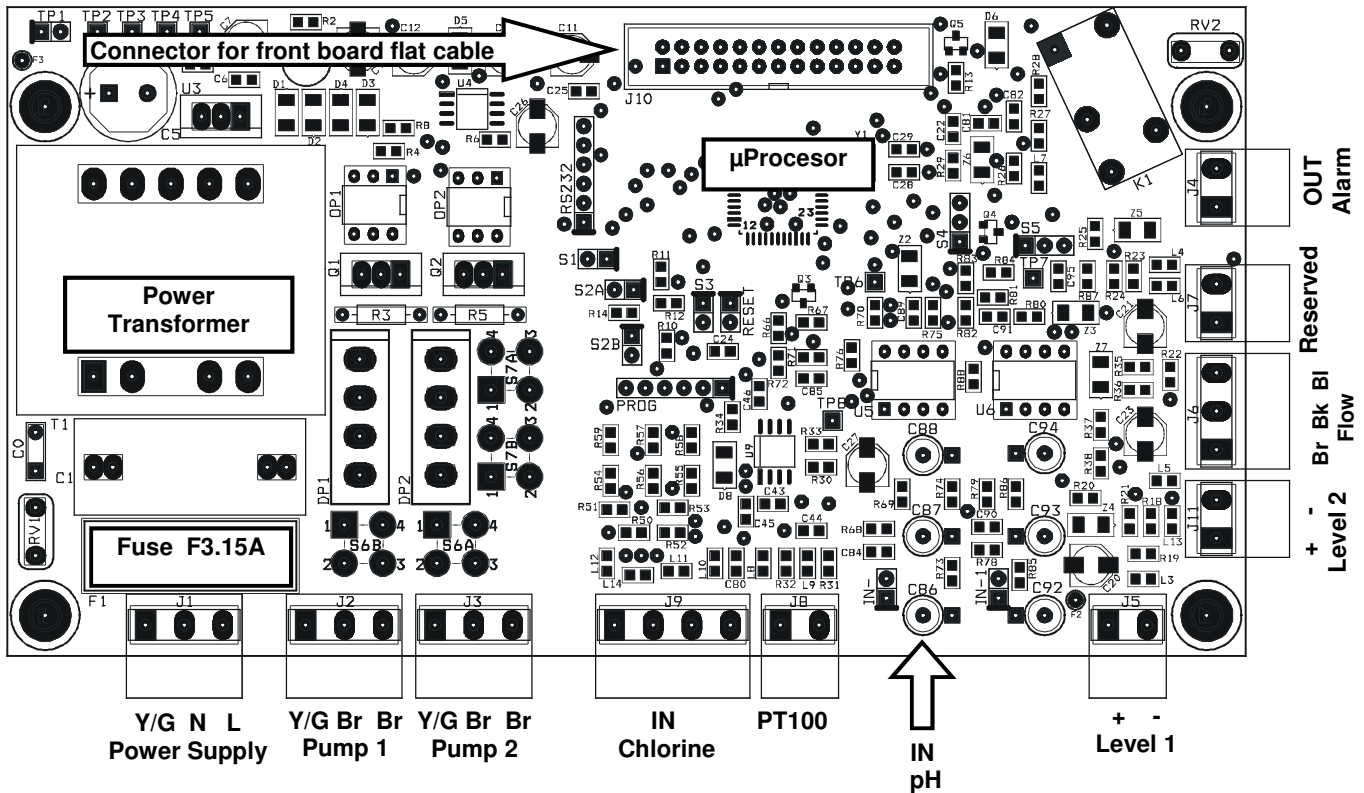
- pin 1 = RX
- pin 2 = TX
- pin 3 = GND
- pin 4 = not used



Internal Connections (for technical personnel only)

The unit is provided internally prewired, and all connections of normal use (power supply, dosing pumps, measurement sensors and flow sensor) are available externally via cable or connector.

However, if you need to operate on the electronic boards or replace blown fuses, refer to the diagram below.



- Notes:**
- The possible reversal of the connections line / neutral of the power supply does not affect the normal operation.
 - If the level and flow inputs are not used, leave them open (not connected).

START-UP

At start-up the microcontroller displays for a couple of seconds information about the firmware (type/version), then shows the two measures flashing for all the start-up delay time (if set) and then starts operating accordingly with the configured working mode.

VISUALIZATIONS

During normal operations, the display shows the two measured values on the top line, while the bottom row displays the status of the two pumps. In models with Pt100 (optional) the bottom row switches between the temperature measurement and the status of the two pumps.

For example: “7.25pH 0.80ppm”
 “P1 ON P2 020%”
 (pump 1 ON in ON/OFF mode, pump 2 ON in proportional mode with indication of the functioning percentage)

In these conditions, pressing the ↓ or ↑ button, you can display the OFFSET and GAIN values of the pH and chlorine measurements.

For example: “7.25pH”
 “O=-4 G=1.000”

This information is useful to verify the sensor status. Note that an electrode in good condition should have an offset close to zero and a gain close to 1.000. When these values deviate from the ideal ones, indicate a dead electrode or sensor aging.

During manual working mode, the display shows on the top line the pump to which the information refers, while the bottom row shows the pump status.

For example: “Pump 2 manual”
 “ON”

In these conditions, pressing the ON/OFF button allows to enable / disable the pump.

In case of fault or alarm condition, the pump stops dosing until the normal working conditions are restored.

OPERATION OF THE ELECTRONIC UNIT

To access the configuration, calibration and manual mode menus, press the CAL button. The display will show the following available options:

- **Standard Configuration**
- **Advanced Configuration**
- **Calibration IN1 (input 1) pH**
- **Calibration IN2 (input 2) redox**
- **Manual Mode 1 (pump 1, acid dosage)**
- **Manual Mode 2 (pump 2, chlorine dosage)**

Use the ↓ / ↑ keys to scroll the available options, then press CAL to enter the highlighted mode or ESC to return to measurement visualization.



For a complete list of parameters, valid values and related explanations, see the “List of Configuration Parameters” section.

Standard Configuration

The standard configuration mode allows the customer to set a series of parameters related to the normal functioning of the unit. These parameter can be freely accessed and configured from the front keyboard.

- 1) Once selected the “Standard Configuration” option, press the CAL button to edit the list of parameters, or press ESC to return to the normal visualization mode.
- 2) Now use the ↑ and ↓ keys to scroll the list of the available parameters.
- 3) To modify the displayed parameter, press CAL; to quit the mode press ESC.

S	T	A	N	D	A	R	D		C	O	N	F	I	G	.
C	A	L	>	Y	E	S			E	S	C	>	N	O	
P	0	1		F	U	N	C	.	T	Y	P	E	P	1	
				O	n	O	f	f							

Advanced Configuration

The advanced configuration mode also includes the parameters protected by password, that allow a complete configuration of the system. This mode is normally accessed only by authorized technical personnel.

- 1) Once selected the “Advanced Configuration” option, press the CAL button to edit the list of parameters, or press ESC to return to the normal visualization mode
- 2) Now use the ↑ and ↓ keys to scroll the list of the available parameters
- 3) To modify the displayed parameter, press CAL; to quit the mode press ESC

A	D	V	A	N	C	E	D		C	O	N	F	I	G	.
C	A	L	>	Y	E	S			E	S	C	>	N	O	

List of Configuration Parameters

In this section are listed all the configuration parameters.

It is recommended to fill the last column with the values set for your application.

PAR.	Description	Min Value	Max Value	Default Value	Set Value
P01	Functioning Type Pump 1	ON-OFF / Proportional		ON-OFF	
P02	Setpoint Pump 1	0.00pH	14.00pH	7.00pH	
P03	Hysteresis Pump 1	0.20pH	2.00pH	0.50pH	
P04	Dosage Pump 1	Acidification / Alkalinisation		Acidification	
P05	Time Base Pump 1 if P01= ON-OFF if P01= Proportional	5% 30 sec	100% 360 sec	60% 60 sec	
P06	Functioning Type Pump 2	ON-OFF / Proportional		ON-OFF	
P07	Setpoint Pump 2	0.00 ppm	5.00 ppm	1.20 ppm	
P08	Hysteresis Pump 2	0.20 ppm	2.00 ppm	0.50 ppm	
P09	Dosage Pump 2	Chlorination / De-chlorination		Chlorination	
P10	Time Base Pump 2 if P06= ON-OFF if P06= Proportional	5% 30 sec	100% 360 sec	60% 60 sec	
P11	Alarm Pump 1	0 min	240 min	0 min	
P12	Alarm Pump 2	0 min	240 min	0 min	
P13	Start Delay	0 min	60 min	0 min	
P14	Language	Italiano – English Français - Español		English	
P15	Restore default values	0	255	0	
P16	Password	0	255	0	
P17	Alarm Functioning	Relay NO / Relay NC		Relay NO	
P18	Flow Functioning	Input NO / Input NC		Input NO	
P19	pH Equilibrium	0 min	240 min	0 min	



Warning! The complete list of parameters can be accessed only from the “Advanced Configuration” menu, while the “Standard Configuration” mode allows to modify only the parameters that are not protected by password (highlighted in bold in the table above).

PARAMETER 01 FUNCTIONING TYPE OF THE PUMP 1

This parameter allows to set the functioning type of pump 1, typically used for the pH control.

PARAMETER 02 SET-POINT PUMP 1

This parameter allows to enter the desired pH value for the swimming pool water. The dosing pump is activated / de-activated to reach this value and keep it constant.

PARAMETER 03 HYSTERESIS PUMP 1

This parameter is used to adjust the functioning hysteresis of pump 1 around the threshold set in P02. It is recommended to set a narrow window in case of ON-OFF mode, while for proportional mode it is advisable to set a window of at least points.

PARAMETER 04 DOSAGE DIRECTION OF PUMP 1

This parameter allows to set the dosage direction. The choice depends on the product dosed to adjust the pH level: if you dose an acid, set this parameter to “Acidification”, while if you dose a base set “Alkalinisation”.

PARAMETER 05 TIME BASE FOR PUMP 1

If the pump is configured to ON-OFF mode, this parameter indicates a percentage of operation of the pump, on a fixed time base of 100 seconds. 100% corresponds to pump always ON, while 5% indicates that the pump is ON for 5% of time (=5 seconds) and OFF for the remaining 95% (=95 seconds).

If the pump is configured for proportional operation, this parameter indicates the time base of pump.

PARAMETER 06 FUNCTIONING TYPE OF THE PUMP 2

This parameter allows to set the functioning type of pump 2, typically used for controlling the chlorine level. See description of parameter P01.

PARAMETER 07 SET-POINT PUMP 2

See parameter P02, but referred to chlorine measurements.

PARAMETER 08 HYSTERESIS PUMP 2

See parameter P03, but referred to chlorine measurements.

PARAMETER 09 DOSAGE DIRECTION OF PUMP 2

See parameter P04, but referred to redox measurements and dosing directions "Chlorination / De-chlorination".

PARAMETER 10 TIME BASE FOR PUMP 2

See parameter P05, but referred to the pump 2.

PARAMETER 11 DOSAGE ALARM OF PUMP 1

This parameter allows to generate an alarm when the measurement does not return to the setpoint value within a set time interval, from 0 (function disabled) to 240 minutes. The counter starts when the unit detects a measurement that exceeds the setpoint value, and automatically resets to zero when measurement returns to an acceptable. If measurement remains outside of the setpoint for a time longer than that set, an alarm is generated, the display shows the message "AI.1" and the pump stops dosing. To reset the alarm and resume to normal operations, press the ON/OFF button or shutdown and restart the unit.

This condition can occur when the dosage is insufficient to reach the setpoint (P02).

PARAMETER 12 DOSAGE ALARM OF PUMP 2

See parameter P11, but referred to pump 2.

PARAMETER 13 START-UP DELAY

This parameter allows to set a start-up delay, which is a time of waiting before starting measurements to allow the correct polarization and stabilization of the measuring electrodes. This prevents unreliable initial readings. Typically in the case of pH measurements one minute is enough, while for redox electrodes may be necessary a delay of 30 minutes. This waiting time also allows to compensate for any hydraulic delays which may occur at the start-up of the plant.

Set a time (in minutes) during which, after turning on the electronic unit, the system waits, measurements blink on the display and the pumps are not active. After this time, the system begins normal operation.

PARAMETER 14 LANGUAGE

This parameter allows to select the display language.

PARAMETER 15 RESTORE THE DEFAULT SETTINGS

This feature allows to restore the factory configuration if you want to delete incorrect or undesired settings. Once confirmed this option, all custom setting will be lost.

To enable the feature, enter the value "12" .

PARAMETER 16 PASSWORD

This parameter allows to enter a password (numeric value within 1 and 255) to protect the system from unauthorized access. Once set and confirmed, the password will be requested to access the menus "Advanced configuration" and "Manual mode". The instrument is supplied with no password set (P16=0).

Warning! If you forget the password, you need to send back the unit to the factory for a complete reconfiguration (out of warranty)!

PARAMETER 17 FUNCTIONING OF THE ALARM OUTPUT

This parameter allows to select the functioning mode of the alarm relay, normally open "NO" (factory setting) or normally closed "NC".

PARAMETER 18 FLOW FUNCTIONING

This parameter allows to select the functioning mode of the "flow" input, normally open "NO" (factory setting) or normally closed "NC".

Warning! The inversion of this parameter compared to the default setting can determine the functioning of the device even in the absence of flow!

PARAMETER 19 pH EQUILIBRIUM

This parameter allows to set a maximum waiting time before activating the chlorine adjustment, during which only the pH adjustment is active.

This time is counted from the start-up of the equipment, simultaneously to a possible start-up delay set in P13, during which the entire measuring system is in stand-by.

In other words, the pH adjustment is activated after the start-up delay (P13) has elapsed, while the chlorine regulation is activated when the pH reaches the set threshold (P02) or in any case at the end of the “pH Equilibrium” period.

For example, if a 1-minute start-up delay is set and you want the pH is adjusted for a maximum of 15 minutes before also activate the chlorine regulation, the “pH Equilibrium” time should be set to 16 minutes.

To disable this feature, simply set the parameter to 0 (default).

Notes:

- Once in configuration mode, if no button is pressed for 30 seconds, the unit automatically returns to the idle mode.
- The system is factory configured with default values; you can delete undesired settings and restore the initial configuration, using the “RESTORE” function (P15).

Electrochemical Calibration

pH Calibration

1) Rinse the pH electrode with distilled water, then immerse it in the pH 7.01 pH buffer solution

2) Press the CAL key to enter the menu mode and use the \uparrow / \downarrow keys to select the option “IN1 CALIBRATION”

I	N	1		C	A	L	I	B	R	A	T	.		P	H
C	A	L	>	Y	E	S				E	S	C	>	N	O

3) Press CAL again to confirm

4) Press \downarrow to select the OFFSET calibration and confirm by pressing CAL

I	N	1		C	A	L	I	B	R	A	T	.		P	H
\downarrow		O	F	F	S	E	T		\uparrow		G	A	I	N	

5) The system automatically recognizes and displays the buffer value (7.01 pH)

6) If necessary, use the \uparrow / \downarrow keys to adjust the calibration value

7) Press CAL to confirm the calibration, or ESC to quit the procedure and keep the previous calibration

8) Rinse the pH electrode with distilled water, then immerse it in the pH 4.01 (or 9.01) buffer solution

9) Press the CAL key to enter the menu mode and use the \uparrow / \downarrow keys to select the option “IN1 CALIBRATION”

I	N	1		C	A	L	I	B	R	A	T	.		P	H
C	A	L	>	Y	E	S				E	S	C	>	N	O

10) Press CAL again to confirm

11) Press \uparrow to select the GAIN calibration and confirm by pressing CAL

I	N	1		C	A	L	I	B	R	A	T	.		P	H
\downarrow		O	F	F	S	E	T		\uparrow		G	A	I	N	

12) The system automatically recognizes and displays the buffer value (4.01 or 9.01 pH)

13) If necessary, use the \uparrow / \downarrow keys to adjust the calibration value

14) Press CAL to confirm the calibration, or ESC to quit the procedure and keep the previous calibration

Notes

- If the system does not automatically recognize the buffers or the “Calibration Impossible” error occurs, it can be due to:
 - a) buffer solution contaminated or expired
 - b) electrode faulty or dead
 - c) connection cable or connector damaged
- If you try to calibrate the offset at a pH value too different from 7.00, the calibration is automatically ignored. Similarly if you try to calibrate the gain with a buffer solution at a pH too close to neutrality, the procedure will fail.
- During normal operation, it is possible to view the offset (pressing \downarrow) and gain (pressing \uparrow) values, to check the electrode status. The ideal values are an offset close to zero and a gain close to 1.000. When these values are close to the max / min limits (offset: -1.00pH ... +1.00pH; gain: 0.750 ... 1.500), the electrode is contaminated or dead.

Calibration of the Amperometric Cell

To calibrate the cell, a colorimeter for measuring the chlorine concentration in aqueous solutions is needed (for example with DPD1 method). Run instrument and cell for at least 6 hours with chlorinated water, containing an average chlorine working concentration. Temperature, pH and water flow values should be constant and close to the working levels.

The of zero/offset calibration is performed at the factory. This adjustment is therefore recommended for authorized personnel only and it is not described. The user can (and should, at least once a month) adjust the gain factor.

Proceed as follows:

- 1) Flow working water (containing chlorine) through the measurement cell
- 2) Wait for stable reading (approx. 5 minutes)
- 3) Use the colorimeter for measuring the chlorine concentration in the water exiting from the probe-holder
- 4) Press CAL to access the menu mode, then use the \uparrow / \downarrow keys to select the "CALIBRAT. IN.2" option
- 5) Press CAL again to confirm
- 6) Press the \uparrow key to select the GAIN calibration, then press CAL to confirm
- 7) Use the \uparrow / \downarrow keys to adjust the displayed value
- 8) Press CAL to confirm the calibration, or ESC to exit without saving

C	A	L	I	B	R	A	T	.	I	N	.	2		C	L
\uparrow				G	A	I	N								

C	A	L	I	B	R	A	T	.	I	N	.	2		C	L
C	A	L	>	Y	E	S				E	S	C	>	N	O

Note: If you attempt to calibrate using a gain value with a too low input signal, the instrument shows the "Calibration Impossible" message and does not save the calibration data.

Manual Mode

At any time you can force a manual working mode, useful for a temporary use of the system.

If a password has been set (see parameter P16), the system will require it to enable the access to this feature.

- 1) Press the CAL key to enter the menu mode and use the \uparrow / \downarrow keys to select the option "MANUAL FUNC.1" (or "MANUAL FUNC.2")
- 2) Press CAL again to confirm
- 3) Similarly proceed for pump 2
- 4) Press ESC at any time to exit the manual mode

M	A	N	U	A	L		F	U	N	C	.		P	1	
C	A	L	>	Y	E	S				E	S	C	>	N	O

M	A	N	U	A	L		P	U	M	P		1			
O	F	F													



Warning! In manual mode only one pump at a time can be activated.

CONTROL EXAMPLES

Typical application in swimming pool control: acidification when pH exceeds the pH value of 7.30.

Refer to the "List of configuration parameters" and set:

- P01 → ON/OFF working mode for pump 1
- P02 → set-point 7.30 pH
- P04 → dosage direction "ACIDIFICATION"
- P11 → alarm pump 1 = 60 minutes

Typical application in swimming pool control: chlorination when chlorine level falls below 1.20 ppm. Refer to the "List of configuration parameters" and set:

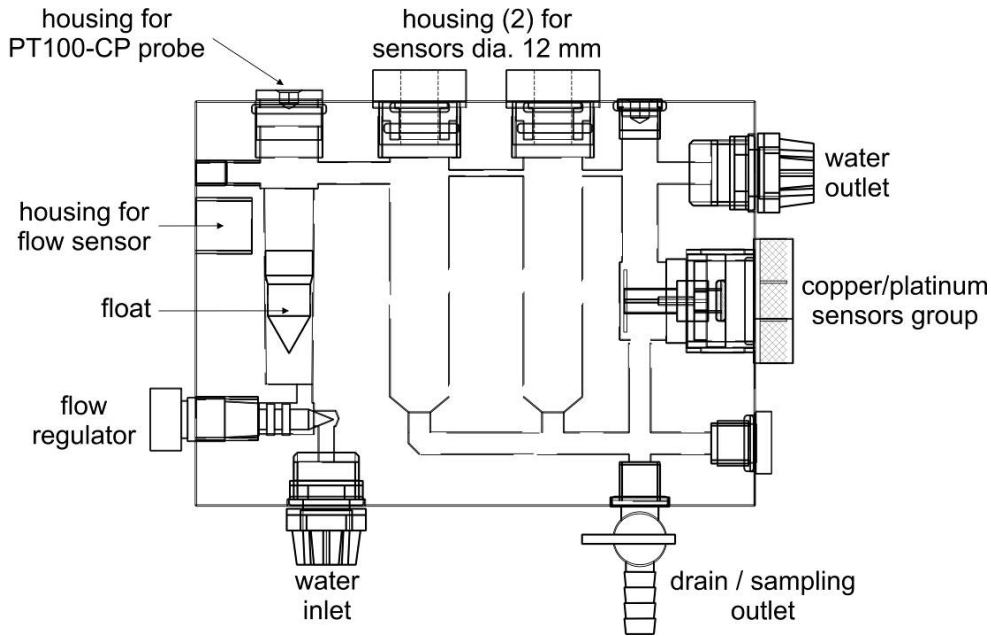
- P06 → PROPORTIONAL working mode (recommended for an easier stabilisation)
- P07 → set-point 1.20 ppm
- P09 → dosage direction "CHLORINATION"
- P10 → if the quantity of the product to be injected is not known, it is recommended to start with a time base of 60 seconds (default), and if the chlorination process would last too long, decrease the time base gradually until a conditioning time of approx. 30-45 minutes
- P12 → alarm pump 2 = 60 minutes

Common settings for the two examples described above:

- P13 → start-up delay of 15 minutes (average time required for the polarization of redox electrodes)
- P16 → protection PASSWORD to prevent unauthorized access

CLE12 AMPEROMETRIC CELL

CLE12 is an amperometric cell with copper and platinum electrodes, for determining the concentration of residual chlorine in water. The cell is supplied already assembled into a transparent, down-flow probe-holder complete with flow regulator and housings for the installation of 2 electrodes (dia. 12 mm), 1 temperature sensor and 1 flow sensor.



Technical Specifications

Measure Range	0.00 to 5.00 ppm Cl ₂
Cleaning System	automatic, through glass balls
Electrodes	copper and platinum
Probe-holder	transparent methacrylate and PVC, NBR seals
Flow Rate	40...50 l/h (recommended)
Pressure	min 0.5 bar, max 3 bar
Flow Sensor	micro magnetic to be connected to the electronic unit for enabling or disabling the measure system, respectively in the presence or absence of water flow in the probe-holder
Hydraulic Connections	hoses for standard tube 8x12
Dimensions	approx. 230 x 200 x 50 mm
Installation	wall mounting though two horizontal holes at a distance of 160 mm
Electrical Connections	1 m cable, 2 poles x 0.5mm ² Brown wire = platinum electrode, Blue wire = copper electrode
Environment	Working temperature: 0 to 45°C Storage temperature: -10 to 60°C

Installation and Hydraulic Connections

The cell is supplied prewired and already installed on the EFka300 system.



Warning! Always check that the installation conditions are compatible with the technical characteristics!

To make the connection, unscrew completely the nut from the tube-holder and insert it into the tube (8x12) properly prepared. Then insert the tube into the conical part of the tube-holder and tighten the nut.

To facilitate maintenance and cleaning operations, it is recommended to install a valve on the inlet tube. In this case, open the inlet valve and adjust the flow to the cell with the proper regulator. The correct height of the float is in correspondence to the flow sensor.

Electrode Conditioning

Once completed the hydraulic and electrical connections, **you must supply both hydraulically and electrically cell and instrument for at least 6-8 hours before proceeding with the electrochemical calibration.**

This phase allows the stabilization of the polarization/oxidation of the surface layer of the copper electrode. It is recommended to use water already chlorinated (oxidized) at the average working value.

Warnings

1. If the instrument associated to the cell is turned off (electrically) for more than two hours, the restart must wait at least half an hour before having a reliable measure
2. If the instrument associated to the cell is turned off (electrically) for more than one day, check the status of the copper electrode; in case of excessive oxidation, perform the cleaning, conditioning and calibration of the electrode
3. **INFLUENCE OF THE CALIBRATION:** to minimize the measurement error, calibrate the system in conditions as close as possible to those of measurement. A correct calibration allows the detection of the hundredth of ppm of chlorine, and under optimal conditions even the thousandth part.
4. The factors that most influence the measurement are:
 - ✓ pH: the optimal response of the cell is obtained at pH values close to neutrality (roughly between 6.5 and 7.5 pH). In acidic or alkaline environment the measurement may be unstable or the calibration difficult. In particular, note that under conditions of pH greater than 8.5 there is practically no free chlorine.
 - ✓ TEMPERATURE: significant temperature variations correspond to as many variations of the reading. To avoid this, use instruments that feature the thermal compensation of the measurements.
 - ✓ CONDUCTIVITY: using for the calibration the same water of measurement, this error does not occur. Generally, when the conductivity increases there is an increase of the signal delivered by the cell, independently from the concentration of the oxidants. In extreme cases, contact the manufacturer to require devices with special polarizations.
 - ✓ FLOW: the water flow to the cell must be adjusted with the proper knob before starting any type of calibration. As the flow rate increases on the cell there is an increase of the electrical signal.

Warning! The flow regulator does not compensate for significant pressure variations upstream. If the hydraulic circuit works with big pressure fluctuations, it is necessary to install adequate system to stabilize (or reduce) the pressure.

Warning! Ensure the correct adjustment of the flow in the probe-holder, as an excessive flow can cause irreparable damages to the Cu/Pt electrodes of the cell, which will be not recognized under warranty.

ERRORS AND ALARMS

Every error or anomaly detected by the system generates an alarm message on the display:

FLOW	The flow sensor detected an anomaly that can be due to low pressure into the hydraulic circuit or wrong adjustment of the flow sensor in the electrode-holder; restore the flow or adjust the sensor
STOP	This message indicates that the pumps have been manually de-activated by pressing the ON/OFF button
UR / OR	Under/Over Range: measurement out of range; this signal can be generated by a dead or broken electrode, or by a damaged or disconnected cable; check the system and restore correct measurement conditions
AL.1 / AL.2	Dosing time alarm for pump 1 or 2: measurement is outside the set-point for a time longer than the set limit, due to an insufficient dosage or a wrong configuration of the alarm time (see parameters P11 and P12); set the parameters properly
Calibration Impossible	Check the status of electrode and connection cable; check that the calibration solutions are not expired or contaminated; repeat the procedure

MAINTENANCE

The periodic maintenance operations are essential for the proper functioning of the system and its duration in time. The below advices should be strictly followed.



Before any operation, make sure the system is unplugged!

pH Electrode

Typically, it is recommended to clean the electrode when the response is slow or measurements are not reliable, and when it has been used for a long time, especially in aggressive solutions, pollutants, very acidic or very alkaline environments.

The manufacturer provides a kit of solutions for the cleaning and storage of pH and redox electrodes.

The kit includes three solutions:

- Solution A: dip the electrode in this solution for cleaning it
- Solution B: use this solution to rinse the electrode, before and after cleaning
- Solution C: storage solution to be used for filling the electrode protective cap when the electrode is not used (wintering, closure of the plant)

Amperometric Cell

Preliminary operations:

1. Close the feeding water flow
2. Open the drain valve to empty the circuit
3. Unscrew any sensor installed into the probe-holder in order to help and speed the circuit discharge
4. When the circuit is empty, loosen the cable clamp paying attention to not twist the cable, then unscrew and remove the chlorine cell; now you can proceed with the maintenance

Cleaning the copper electrode

It is recommended to clean the copper electrode every six months, or when the chlorine concentration readings are not reliable:

1. Clean the electrode with diluted hydrochloric or sulphuric acid
2. If the acid action is insufficient, rub the electrode with fine sandpaper
3. Gently clean the platinum electrode also
4. Reassemble the sensor group by screwing the nut without over tighten to avoid damaging the methacrylate body of the probe-holder
5. Repeat the electrode conditioning and electrical calibration procedures

Warning! Handle with care the sensor group to avoid altering the platinum coil!

Replacing the glass balls

Note: This action is only required if the glass balls are lost.

1. Wet the spare glass balls with water
2. Use a flat-tip screwdriver to insert the balls into the probe-holder
3. Then assemble back all parts

ACCESSORIES AND SPARE PARTS

Item	Description	Code
pH Electrode	Combined pH electrode with short plastic body, black head, 65 cm cable and BNC connector	8009.2231
CLE12-ACL	Amperometric cell for residual chlorine analysis	8061.0120
Kit-sfere/CLE	Spare Pyrex balls (60 pieces) for amperometric cells	8061.0110
CLE12-SENS	Spare Cu/Pt electrode group for CLE12 cells	8061.0108
SD-SF/PNP	3-wire micro-magnetic flow sensor for down-flow probe-holder	5450.0009
Kit	Grounding kit for CLE12 and SD-CP probe-holders	8061.0111
PT100-CP	Pt100 sensor with threaded body for installation in down-flow probe-holder	8039.0009
pH4-S	pH 4 buffer solution, 90 ml bottle	8009.0095
pH7-S	pH 7 buffer solution, 90 ml bottle	8009.0096
KRE	Cleaning and storage kit for pH and redox electrodes	8009.9902
SHP01/3 Plus	Portable photometer for analyses of chlorine, pH and cyanuric acid	